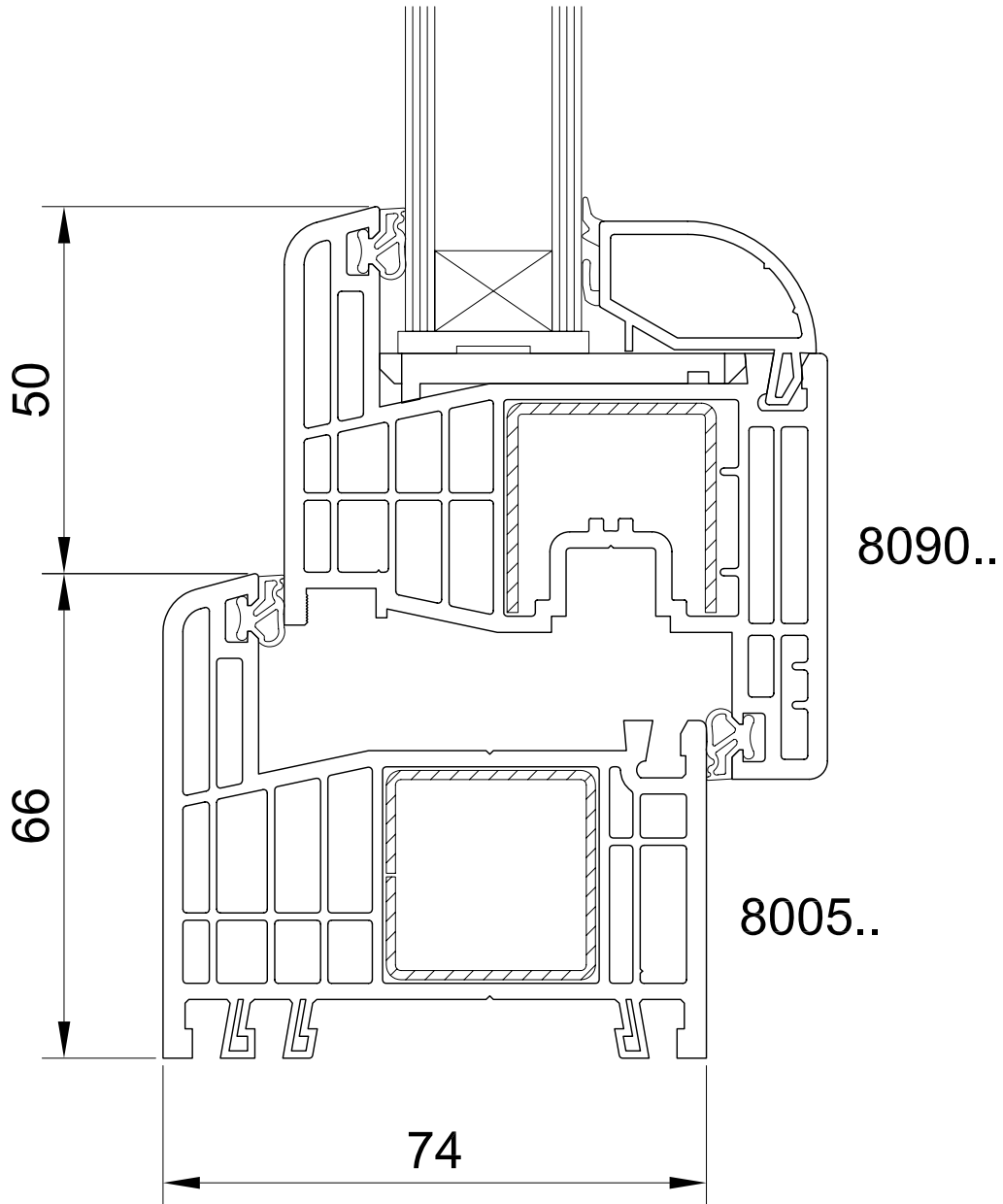


Für die als Anlage übersandte Zeichnung wird keine Gewähr übernommen. Die Erstellung der Zeichnung erfolgt unentgeltlich. Es gilt § 675 II BGB.
 Die übersandte Zeichnung stellt keine Garantie oder Zusicherung von Eigenschaften dar.
 Für die Verwendung der Zeichnung übernimmt die Firma Gealan Fenster-Systeme GmbH keine Haftung, mit Ausnahme der Haftung für Vorsatz und grobe Fahrlässigkeit der Firma Gealan Fenster-Systeme GmbH.
 Für im Zusammenhang mit der Verwendung der übersandten Zeichnung entstehenden Rechtsansprüche gilt deutsches Recht unter Ausschluss der Bestimmungen des internationalen Privatrechts.



Planerdetail	Technische Änderungen vorbehalten	
	Datum: 22.05.2009	Maßstab: M 1:1
	Einheit: (mm)	Zchng.Nr.: K8_09_159_01